

ORWAK POWER 3420

ORWAK POWER je dinamična družina balirk, ki temelji na inovativnem hidravličnem konceptu. Je močnejši, hitrejši in pametnejši in vam ponudi večjo vrednost za vaš denar! 3420 je vsestranska balirka za velike količine embalažnega materiala z hitrim delovanjem. Čas enega cikla je le 24 sekund!



SEKUNDE



400 KG

TEŽA BALE
KARTONA



Ustreza
varnostnemu standardu
EN 16500
za vertikalne preše
za baliranje
ORWAK

PREDNOSTI ORWAKA



PRODUKTIVNEJŠA RABA ČASA

manj časa, porabljenega za ravnanje z odpadki, več časa za vaše osnovne dejavnosti

VEČ PROSTORA IN REDA

Naše balirke hitro zmanjšajo prostor, ki ga zavzamejo odpadki, s čimer ohranjajo prehode proste in urejene.

MANJ STROŠKOV, VEČ VREDNOSTI

Več stiskanja = manjša količina odpadkov za transport. Manj odvozov, pomeni manjši strošek in zniževanje CO₂ emisij. Višja kakovost odpadnega materiala za recikliranje.

ZAKAJ ORWAK POWER?

- Zmogljivo stiskanje velikih količin odpadkov
- Nizka zasnova za enostaven transport in veliko možnosti za postavitev naprave
- Inteligentne funkcije vam pomagajo ohraniti nadzor

ORWAK
PART OF SULO GROUP

ORWAK POWER 3420

Optimalna izbira za karton in plastike

MOČNEJŠI

Predstavljen inovativni hidravlični koncept pod imenom "Black Star Technology", temelji na tehniki vlečenja, namesto potiskanja plošče navzdol ob stiskanju materiala.

Prednosti:

- Izkoriščena moč cilindrov pri največjem tlaku
- Dolg hod

Ti dejavniki prispevajo k močnemu stiskanju v goste bale.

Trden dizajn:

ORWAK POWER s svojim sferičnim dizajnom, »THE ISO 3834« - certificirano varjenje komore in trpežna zasnova cilindra je ustvarjena za dolgo življenjsko dobo pri težkih obremenitvah.

HITREJŠI

Hitra balirka, ki je v koraku z vašim tempom:

- Večja prepustnost pri manjši porabi energije kot pri tradicionalnih sistemih za baliranje!
- Zelo kratek čas cikla le 24 sekund!
- Samodejni zagon in drsna vrata na plinsko vzmet, ki se samodejno odprejo po vsakem ciklu stiskanja
- Nizko zgrajen za enostaven transport in namestitvev

Izbirnik materiala za karton ali plastiko Indikator polne bale Servisni indikator



Nastavljiva velikost bal

- Nizko zgrajen za enostavno transport in namestitvev
- Uporabniku prijazna plošča
- Sodoben dizajn
- Tiho delovanje
- Povežete s poliesterskimi trakovi ali žico

ORWAK POWER 3420 JE OPTIMIZIRAN ZA:

PAPIR

- Karton
- Razrezan papir

PLASTIČNA FOLIJA

- Ovijalna folija
- Plastične Vrečke

PAMETNEJŠI:

Balirka z možgani: novi PCB ima zmogljivost vodenja podatkov, tehnični nadzor stroja, komunikacijske zmožnosti in - kot predhodnik v poslu s balirkami - izpolnjuje stopnjo zmogljivosti D za osebno varnost.

Komunikacija Orwak Connect: Balirke POWER so pripravljene na komunikacijo, ko izberete možnost Orwak Connect. Gre za modemsko komunikacijske storitev, ki omogoča balirki pošiljanje posodobitev in opozoril oskrbniku ter pomembne informacije in statistiko bal na spletni portal.

POSEBEN NAČIN ZA PLASTIKO:

Opremljen s posebno programsko opremo za uspešno stiskanje plastične folije. Aktivira se, ko balirka deluje v ročnem načinu LP in bo odpadke držala pod pritiskom 5 minut, da iz prostorne plasti-ke iztisne več zraka.

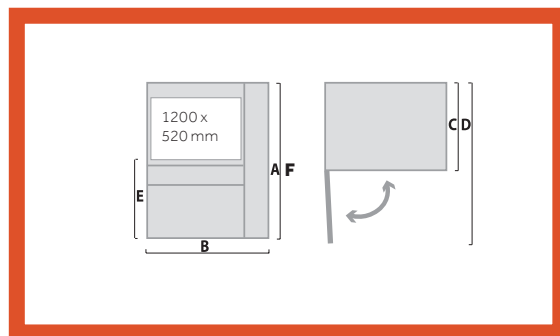
V skladu z varnostnim standardom
EN 16500:2014 za vertikalne balirke

DIMENZIJE IN SPECIFIKACIJE

DIMENZIJE					
A	B	C	D	E	F*
2380 mm	1775 mm	1060 mm	2325 mm	1153 mm	1980**

*Transportna Višina

**Transportne noge dodajo 100 mm, vendar jih je mogoče odstraniti po razkladanju



TEHNIČNE SPECIFIKACIJE

NAKLADALNA ODPRTINA	ČAS CIKLA	SILA PRITISKA	VELIKOST BALE	TEŽA BALE	TEŽA NAPRAVE	STOPNJA HRUPA	RAZRED ZAŠČITE	NAPAJANJE
Širina: 1200 mm Višina: 520 mm	24 sec	26 ton, 260 kN	Širina: 1200 mm Globina: 800 mm Višina: 1150 mm	Papir: do 400 kg Plastike: do 450 kg	1080 kg	≤ 65 db (A)	IP 55	Trofazni 3x400 V 50 Hz

Pridržujemo si pravico do sprememb specifikacij brez predhodnega obvestila. Teža bal/vreč/zaboja je odvisna od vrste materiala.

INTERZERO D.O.O.

Beograjska ulica 4
1000 Ljubljana
SLOVENIJA

Kontakt:

Denis Škufca
Tel: +386 30 700 415
e-mail: denis.skufca@interzero.si

Tehnične informacije:

Klemen Humer
Tel: +386 30 608 992
e-mail: klemen.humer@interzero.si

ORWAK
PART OF SULO GROUP